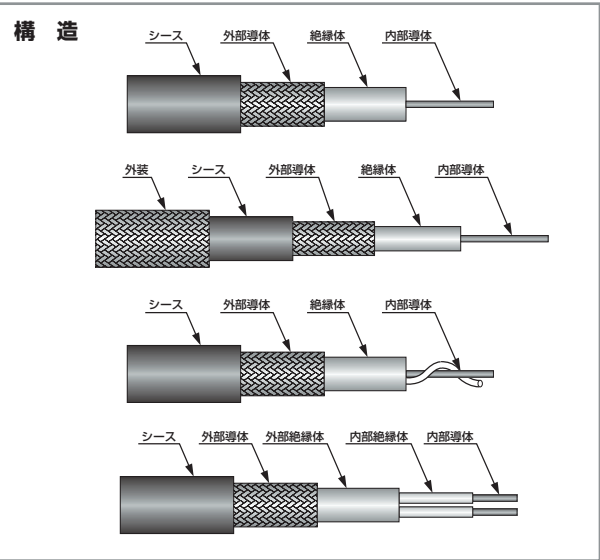


用途及び特長

- RGタイプ高周波同軸ケーブルは、きわめて種類が多く、一般にポリエチレン絶縁体を使用しており、次のような特長があります。
 1. 絶縁抵抗が高い
 2. 絶縁耐圧が高い
 3. 軽量で取り扱いが容易
 4. 耐水性、耐老化性が良好
 5. 機械的強度が高い
- 本品は米国陸海軍連合仕様書JAN-C-17、MIL-C-17、及び防衛庁仕様DSP-C-3102に準拠した高周波ケーブルで、米国においてはもとより、国内においても広く使用されているものです。
- 本品の名称はすべてRG-/Uの記号で表わされており、RGは、“Radio Guide”の略で、Uは、“Universal”を意味しています。
- RoHS指令に対応しています。



● 特性表及び構造表

品名	特性 (20℃)										構造									
	静電容量 約nF/km	特性インピーダンス 標準Ω	減衰量標準値 dB/km						波長 短縮率%	使用最大 電圧 kVeff	内部導体構成 及び外径 mm	絶縁体		外部導体		シース		外表 種類	仕上 外径 mm	概算 質量 kg/km
			1 MHz	10 MHz	30 MHz	100 MHz	200 MHz	2,000 MHz				標準 外径 mm	構成	外径 mm	構成	標準 外径 mm	材質			
5/U	94	52.5	7.9	27	48	94	135	550	67	3.0	1.295	4.7	PE	6.3	CC	8.4	PVC(黒)	-	8.4	130
5A/U	94	50	7.9	27	47	86	125	500	67	3.0	1.310S	4.6	PE	6.2	SS	8.3	PVC(灰)	-	8.3	130
5B/U	94	50	7.9	27	47	86	125	500	67	3.0	1.310S	4.6	PE	6.2	SS	8.3	PVC(黒)	-	8.3	130
6/U	66	76	7.9	27	48	94	135	550	67	2.7	0.724CW	4.7	PE	6.3	SC	8.4	PVC(灰)	-	8.4	125
6A/U	66	75	7.9	27	48	94	135	550	67	2.7	0.724CW	4.7	PE	6.3	SC	8.4	PVC(黒)	-	8.4	125
7/U	41	97.5	4.9	20	33	67	100	400	83	1.0	0.912	6.4	SSPE _c	7.2	C	9.4	PVC(黒)	-	9.4	120
8/U	97	52	5.7	19	35	70	105	450	67	4.0	7/0.724	7.2	PE	8.1	C	10.3	PVC(黒)	-	10.3	160
8A/U	97	52	5.7	19	35	70	105	450	67	4.0	7/0.724	7.2	PE	8.1	C	10.3	PVC(黒)	-	10.3	160
9/U	98	51	6.0	21	38	74	110	510	67	4.0	7/0.724S	7.1	PE	8.7	SC	10.7	PVC(灰)	-	10.7	200
9A/U	98	51	6.0	21	38	74	105	450	67	4.0	7/0.724S	7.1	PE	8.7	SS	10.7	PVC(灰)	-	10.7	200
9B/U	98	50	6.0	21	38	74	105	450	67	4.0	7/0.724S	7.1	PE	8.7	SS	10.7	PVC(黒)	-	10.7	200
10/U	97	52	5.7	19	35	70	105	450	67	4.0	7/0.724	7.2	PE	8.1	C	10.3	PVC(灰)	編組	12.0	250
10A/U	97	52	5.7	19	35	70	105	450	67	4.0	7/0.724	7.2	PE	8.1	C	10.3	PVC(黒)	編組	12.0	250
11/U	67	75	6.0	20	36	72	110	460	67	4.0	7/0.404T	7.2	PE	8.1	C	10.3	PVC(黒)	-	10.3	145
11A/U	67	75	6.0	20	36	72	110	460	67	4.0	7/0.404T	7.2	PE	8.1	C	10.3	PVC(黒)	-	10.3	145
12/U	67	75	6.0	20	36	72	110	460	67	4.0	7/0.404T	7.2	PE	8.1	C	10.3	PVC(灰)	編組	12.0	270
12A/U	67	75	6.0	20	36	72	110	460	67	4.0	7/0.404T	7.2	PE	8.1	C	10.3	PVC(黒)	編組	12.0	270
13/U	67	74	6.0	20	36	72	110	460	67	4.0	7/0.404T	7.1	PE	8.7	CC	10.7	PVC(黒)	-	10.7	190
13A/U	67	74	6.0	20	36	72	110	460	67	4.0	7/0.404T	7.1	PE	8.7	CC	10.7	PVC(黒)	-	10.7	190
14/U	97	52	4.0	14	25	50	75	-	67	5.5	2.591	9.4	PE	11.2	CC	13.8	PVC(灰)	-	13.8	325
14A/U	97	52	4.0	14	25	50	75	-	67	5.5	2.591	9.4	PE	11.2	CC	13.8	PVC(黒)	-	13.8	330
15/U	66	76	3.6	12.5	24	49	75	-	67	5.0	1.450CW	9.4	PE	11.2	CC	13.8	PVC(黒)	-	13.8	280
17/U	97	52	2.2	7.8	15	30	48	-	67	11	4.775	17.3	PE	18.6	C	22.1	PVC(灰)	-	22.1	700
17A/U	97	52	2.2	7.8	15	30	48	-	67	11	4.775	17.3	PE	18.6	C	22.1	PVC(黒)	-	22.1	700
18/U	97	52	2.2	7.8	15	30	48	-	67	11	4.775	17.3	PE	18.6	C	22.1	PVC(灰)	編組	23.8	920
18A/U	97	52	2.2	7.8	15	30	48	-	67	11	4.775	17.3	PE	18.6	C	22.1	PVC(黒)	編組	23.8	920
19/U	97	52	1.7	6.0	11	24	38	-	67	14	6.350	23.1	PE	24.4	C	28.4	PVC(灰)	-	28.4	1,100
19A/U	97	52	1.7	6.0	11	24	38	-	67	14	6.350	23.1	PE	24.4	C	28.4	PVC(黒)	-	28.4	1,100
20/U	97	52	1.7	6.0	11	24	38	-	67	14	6.350	23.1	PE	24.4	C	28.4	PVC(灰)	編組	30.1	1,400
20A/U	97	52	1.7	6.0	11	24	38	-	67	14	6.350	23.1	PE	24.4	C	28.4	PVC(黒)	編組	30.1	1,400
22/U	53	95	9.5	33	56	110	175	-	67	1.0	7/0.386×2心	7.2	PE _p	8.1	T	10.3	PVC(黒)	-	10.3	150
22A/U	53	95	9.5	33	56	110	175	-	67	1.0	7/0.386×2心	7.2	PE _w	8.9	TT	10.7	PVC(灰)	-	10.7	200
22B/U	53	95	9.5	33	56	110	175	-	67	1.0	7/0.386×2心	7.2	PE _w	8.9	TT	10.7	PVC(黒)	-	10.7	200
23/U	39	125	3.7	13	22	44	69	-	67	3.0	7/0.724×2心	9.7	PE ₂	14.0x 21.4	20+C	16.5x 24	PVC(黒)	-	16.5x 24	730
23A/U	39	125	3.7	13	22	44	69	-	67	3.0	7/0.724×2心	9.7	PE ₂	14.0x 21.4	20+C	16.5x 24	PVC(黒)	-	16.5x 24	730

品名	特性 (20℃)										構造									
	静電容量 約nF/km	特性インピーダンス 標準Ω	減衰量標準値 dB/km						波長 短縮率%	使用最大 電圧 kVeff	内部導体構成 及び外径 mm	絶縁体		外部導体		シース		外装 種別	仕上 外径 mm	概算 質量 kg/km
			1	10	30	100	200	2,000				標準 外径 mm	構成	外径 mm	構成	標準 外径 mm	材質			
			MHz	MHz	MHz	MHz	MHz	MHz	率%	mm		mm	mm	mm	mm	mm				
24/U	39	125	3.7	13	22	44	69	-	67	3.0	7/0.724×2心	9.7	PE ₂	14.0x 21.4	2C+C	16.5x 24	PVC(黒)	編組	18.4x 24	970
24A/U	39	125	3.7	13	22	44	69	-	67	3.0	7/0.724×2心	9.7	PE ₂	14.0x 21.4	2C+C	16.5x 24	PVC(黒)	編組	18.4x 24	970
29/U	94	53.5	1.3	42	75	150	200	830	67	1.9	0.813	2.9	PE	3.6	T	4.4	PE(自然)	-	4.4	35
34/U	71	71	3.6	13	23	45	68	-	67	5.2	7/0.724	11.6	PE	12.9	C	15.9	PVC(黒)	-	15.9	340
34A/U	71	71	3.6	13	23	45	68	-	67	5.2	7/0.724	11.6	PE	12.9	C	15.9	PVC(黒)	-	15.9	340
34B/U	67	75	3.6	13	24	46	70	-	67	5.2	7/0.632	11.7	PE	12.7	C	16.0	PVC(黒)	-	16.0	310
35/U	71	71	2.3	8.0	15	30	48	-	67	10	2.896	17.3	PE	18.6	C	22.1	PVC(灰)	編組	23.8	880
35A/U	71	71	2.3	8.0	15	30	48	-	67	10	2.896	17.3	PE	18.6	C	22.1	PVC(黒)	編組	23.8	880
35B/U	67	75	2.3	8.1	15	31	49	-	67	10	2.654	17.3	PE	18.6	C	22.1	PVC(黒)	編組	23.8	800
54A/U	88	57	-	29	52	100	145	-	67	3.0	7/0.386	4.5	PE	5.3	T	6.1	PE(自然)	-	6.1	60
55/U	94	53	12	41	72	140	195	750	67	1.9	0.813	2.9	PE	4.2	TT	5.0	PE(自然)	-	5.0	55
55A/U	104	50	11	37	66	120	178	700	67	1.9	0.889S	2.9	PE	4.2	SS	5.4	PVC(黒)	-	5.4	60
55B/U	97	53	12	41	72	140	195	750	67	1.9	0.813S	2.9	PE	4.2	TT	5.0	PE(黒)	-	5.0	55
57/U	56	95	8	28	50	100	160	-	67	3.0	7/0.724×2心	12.0	PE _p	13.2	T	15.9	PVC(黒)	-	15.9	360
57A/U	56	95	8	28	50	100	160	-	67	3.0	7/0.724×2心	12.0	PE _p	13.2	T	15.9	PVC(黒)	-	15.9	360
58/U	94	53.5	13	42	75	140	200	830	67	1.9	0.813	2.9	PE	3.6	T	5.0	PVC(黒)	-	5.0	40
58A/U	102	50	14	48	81	160	230	900	67	1.9	19/0.180T	2.9	PE	3.6	T	5.0	PVC(黒)	-	5.0	40
58C/U	102	50	14	48	81	160	230	900	67	1.9	19/0.180T	2.9	PE	3.6	T	5.0	PVC(黒)	-	5.0	40
59/U	69	73	14	33	60	120	170	750	67	2.3	0.643CW	3.7	PE	4.5	C	6.2	PVC(黒)	-	6.2	60
59A/U	69	73	14	33	60	120	170	750	67	2.3	0.643CW	3.7	PE	4.5	C	6.2	PVC(黒)	-	6.2	60
59B/U	67	75	14	34	62	120	175	760	67	2.3	0.584CW	3.7	PE	4.5	C	6.2	PVC(黒)	-	6.2	60
62/U	44	93	11	26	45	83	125	500	84	0.75	0.643CW	3.7	SSPE _C	4.5	C	6.2	PVC(黒)	-	6.2	55
62A/U	44	93	11	26	45	83	125	500	84	0.75	0.643CW	3.7	SSPE _C	4.5	C	6.2	PVC(黒)	-	6.2	55
62B/U	44	93	16	36	54	100	145	550	84	0.75	7/0.203CW	3.7	SSPE _C	4.5	C	6.2	PVC(黒)	-	6.2	55
63/U	33	125	7.9	18	31	58	88	330	84	1.0	0.643CW	7.2	SSPE _C	8.1	C	10.3	PVC(黒)	-	10.3	130
63B/U	33	125	7.9	18	31	58	88	330	84	1.0	0.643CW	7.2	SSPE _C	8.1	C	10.3	PVC(黒)	-	10.3	130
71/U	44	93	11	26	45	105	125	500	84	0.75	0.643CW	3.7	SSPE _C	5.0	TT	5.8	PE(自然)	-	5.8	60
71B/U	44	90	11	26	45	105	125	500	84	0.75	0.643CW	3.7	SSPE _C	5.0	TT	5.8	PE(黒)	-	5.8	60
72/U	28	150	8	13	20	-	-	-	81	3.0	0.643CW	13.4	PFF	14.7	C	17.9	PVC(黒)	-	17.9	380
74/U	97	52	4.0	14	25	50	75	-	67	5.5	2.591	9.4	PE	11.2	CC	13.8	PVC(灰)	編組	15.5	470
74A/U	97	52	4.0	14	25	50	75	-	67	5.5	2.591	9.4	PE	11.2	CC	13.8	PVC(黒)	編組	15.5	470
79/U	33	125	7.9	18	31	58	88	-	84	1.0	0.643CW	7.2	SSPE _C	8.1	C	10.3	PVC(黒)	編組	11.9	230
79B/U	33	125	7.9	18	31	58	88	-	84	1.0	0.643CW	7.2	SSPE _C	8.1	C	10.3	PVC(黒)	編組	11.9	230
83/U	145	35	-	-	-	74	120	550	67	2.0	2.591	6.1	PE	7.0	T	10.3	PVC(黒)	-	10.3	180
89/U	33	125	6.0	19	36	65	92	-	84	1.0	0.643CW	7.2	SSPE _C	8.1	C	16.1	PVC(黒)	-	16.1	290
108/U	70	76	23	75	135	250	360	-	67	1.0	7/0.320T×2心	2.0	PE _i	4.5	T	6.0	PVC(灰)	-	6.0	55
108A/U	70	78	23	75	135	250	360	-	67	1.0	7/0.320T×2心	2.0	PE _i	4.5	T	6.0	PVC(黒)	-	6.0	55
111/U	53	95	9.5	33	56	110	175	-	67	1.0	7/0.386×2心	7.2	PE _w	8.9	TT	10.7	PVC(灰)	編組	12.3	310
111A/U	53	95	9.5	33	56	110	175	-	67	1.0	7/0.386×2心	7.2	PE _w	8.9	TT	10.7	PVC(黒)	編組	12.3	310
122/U	102	50	16	56	110	230	360	1,500	67	1.9	27/0.127T	2.4	PE	3.0	T	4.1	PVC(黒)	-	4.1	30
130/U	56	95	7.8	26	49	100	160	-	67	3.0	7/0.724×2心	12.0	PE _w	13.2	T	15.9	PVC(黒)	-	15.9	360
131/U	56	95	7.8	26	49	100	160	-	67	3.0	7/0.724×2心	12.0	PE _w	13.2	T	15.9	PVC(黒)	編組	17.7	520
133A/U	52	95	6.4	21	37	69	100	370	67	4.0	0.643	7.2	PE	8.1	C	10.3	PVC(黒)	-	10.3	140
142B/U	94	50	10	33	59	120	165	660	70	1.9	0.991SCW	2.9	TFE	4.2	SS	5.2	FEP(茶)	-	5.0	70
164/U	67	75	2.3	8.1	15	30	49	-	67	10	2.654	17.3	PE	18.6	C	22.1	PVC(黒)	-	22.1	610

品名	特性 (20℃)										構造									
	静電容量 約nF/km	特性インピーダンス 標準Ω	減衰量標準値 dB/km						波長 短縮率%	使用最大 電圧 kVeff	内部導体構成 及び外径 mm	絶縁体		外部導体		シース		外装 種別	仕上 外径 mm	概算 質量 kg/km
			1 MHz	10 MHz	30 MHz	100 MHz	200 MHz	2,000 MHz				標準 外径 mm	構成	外径 mm	構成	標準 外径 mm	材質			
174/U	101	50	54	110	155	260	380	1,350	67	1.5	7/0.160CW	1.5	PE	2.0	T	2.5	PVC(黒)	-	2.5	12
177/U	98	50	2.3	7.9	15	30	49	250	67	11	4.953	17.3	PE	18.9	SS	22.7	PVC(黒)	-	22.7	780
178B/U	97	50	85	180	280	320	650	2,300	70	1.0	7/0.102SCW	0.86	TFE	1.3	S	1.8	FEP(茶)	-	1.8	9
179B/U	64	75	98	180	230	325	430	1,150	70	1.2	7/0.102SCW	1.5	TFE	2.0	S	2.5	FEP(茶)	-	2.5	16
180B/U	52	95	79	110	130	185	245	890	70	1.5	7/0.102SCW	2.6	TFE	3.1	S	3.5	FEP(茶)	-	3.5	28
187A/U	64	75	98	180	230	325	430	1,150	70	1.2	7/0.102SCW	1.5	TFE	2.0	S	2.7	TFE(白)	-	2.7	17
188A/U	95	50	98	180	245	375	460	1,450	70	1.2	7/0.170SCW	1.5	TFE	2.0	S	2.6	TFE(白)	-	2.6	18
195A/U	52	95	79	110	130	185	245	890	70	1.5	7/0.102SCW	2.6	TFE	3.1	S	3.7	TFE(白)	-	3.7	32
196A/U	97	50	85	180	280	460	650	2,300	70	1.0	7/0.102SCW	0.86	TFE	1.3	S	2.0	TFE(白)	-	2.0	10
212/U	98	50	7.9	27	47	87	125	500	67	3.0	1.412S	4.7	PE	6.3	SS	8.4	PVC(黒)	-	8.4	135
213/U	102	50	5.6	20	36	70	105	-	67	4.0	7/0.752	7.2	PE	8.1	C	10.3	PVC(黒)	-	10.3	160
214/U	98	50	5.6	20	36	67	98	430	67	4.0	7/0.752S	7.2	PE	8.9	SS	10.8	PVC(黒)	-	10.8	210
215/U	98	50	5.6	20	36	70	105	-	67	4.0	7/0.752	7.2	PE	8.1	C	10.3	PVC(黒)	編組	12.0	270
216/U	67	75	6.0	20	36	72	110	-	67	4.0	7/0.404T	7.2	PE	8.9	CC	10.8	PVC(黒)	-	10.8	190
217/U	100	50	4.0	14	25	50	75	-	67	5.5	2.692	9.4	PE	11.2	CC	13.8	PVC(黒)	-	13.8	330
218/U	98	50	2.2	7	15	30	49	-	67	11	4.953	17.3	PE	18.6	C	22.1	PVC(黒)	-	22.1	710
219/U	98	50	2.2	7.8	15	30	49	-	67	11	4.953	17.3	PE	18.6	C	22.1	PVC(黒)	編組	23.8	930
220/U	98	50	1.7	6.0	11	24	38	-	67	14	6.604	23.1	PE	24.4	C	28.4	PVC(黒)	-	28.4	1,100
221/U	98	50	1.7	6.0	11	24	38	-	67	14	6.604	23.1	PE	24.4	C	28.4	PVC(黒)	編組	30.1	1,400
223/U	104	50	11	37	66	120	178	700	67	1.9	0.889S	2.9	PE	4.2	SS	5.3	PVC(黒)	-	5.3	60
224/U	104	50	4.0	14	25	50	75	-	67	5.5	2.962	9.4	PE	11.2	CC	13.8	PVC(黒)	編組	15.5	470
302/U	63	75	9.9	30	55	110	155	650	70	2.3	0.635SCW	3.7	TFE	4.3	S	5.1	FEP(茶)	-	5.1	60
303/U	94	50	10	33	59	120	165	660	70	1.9	0.991SCW	2.9	TFE	3.6	S	4.3	FEP(茶)	-	4.3	45
316/U	95	50	98	180	245	375	460	1,450	70	1.2	7/0.170SCW	1.5	TFE	2.0	S	2.4	FEP(茶)	-	2.4	15
393/U	95	50	6.3	20	35	70	100	400	70	1.8	7/0.793S	7.2	TFE	9.0	SS	9.9	FEP(茶)	-	9.9	255

注(1) 品名

内部導体

(記号のないもの)：軟銅線
 S：銀めっき軟銅線
 T：すすめっき軟銅線
 CW：銅被覆鋼線
 SCW：銀めっき銅被覆鋼線

外部導体

C：軟銅線一重編組
 T：すすめっき軟銅線一重編組
 S：銀めっき軟銅線一重編組
 CC：軟銅線二重編組
 TT：すすめっき軟銅線二重編組
 SS：銀めっき軟銅線二重編組
 SC：銀めっき軟銅線一重編組+軟銅線一重編組

絶縁体

PE：ポリエチレン充実絶縁
 PE_i：2導体それぞれポリエチレン充実絶縁
 PE_p：2導体を平行にし、ポリエチレンの共通充実絶縁
 PE_w：2導体にそれぞれポリエチレンの充実絶縁を対よりした上にポリエチレンの共通充実絶縁
 PE₂：2導体をそれぞれポリエチレンを充実絶縁した2心同軸
 SSPE_C：ポリエチレンコルデル+ポリエチレンパイプ
 TFE：四フッ化エチレン

シース

PVC：ポリ塩化ビニル
 PE：ポリエチレン
 TFE：四フッ化エチレン
 FEP：フッ化エチレンプロピレン

外装

編組：亜鉛めっき鉄線編組
 またはアルドライ線編組

注(2) 使用温度範囲

PVCシース：-15℃~60℃
 PEシース：-40℃~75℃
 TFEシース：-70℃~250℃
 FEPシース：-70℃~200℃